

Varastonumero:

**V479**

**540 EUR**

Rahti / Toimitusaika:

Alkaen 7 EUR / 1-3 arkipäivää

## Oili Jalonen Oy

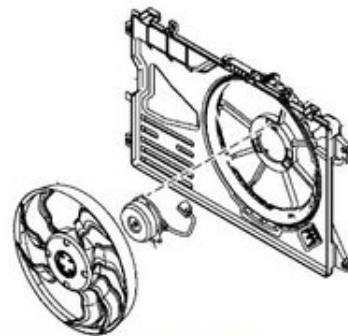
Jalosenkuja 6

20460 TURKU / ÅBO

Puh: 044-0800123

Faksi: 02-4876483

www.oilijalonen.fi



(479(1)) www.oilijalonen.fi

### Osa - Jäähdyttimen tuuletin Sähkö

|                                          |                  |                                             |                                              |
|------------------------------------------|------------------|---------------------------------------------|----------------------------------------------|
| Varastonumero:<br><b>V479</b>            | Paikka:          | Laatu:<br><b>A1</b>                         | Sopii vuosimallista/vuosimalliin<br>-        |
| Autovalmistajan koodi:                   | Valmistaja:<br>- | Osavalmistajan koodi:<br><b>PAF1-15-150</b> | Autovalmistajan koodi:<br><b>PAF2_15_025</b> |
| Huomautus:<br><b>PUHALLIN JA KEHIKKO</b> |                  |                                             |                                              |

### Ajoneuvo - Mazda 3

|                                                              |                                              |                                 |                               |
|--------------------------------------------------------------|----------------------------------------------|---------------------------------|-------------------------------|
| Alustanumero:<br><b>JMZBP6HEA01103400</b>                    | Vuosimalli:<br><b>2019</b>                   | Tkm:<br><b>23</b>               | Polttoaine:<br>-              |
| Väri:<br><b>POLYMETAL GRAY METALLIC</b>                      | Värikoodi:<br><b>47C</b>                     | Sisusta:<br><b>BLACK/BLACK1</b> | Sisustakoodi:<br><b>BY7</b>   |
| Vaihdelaatikko:<br><b>AUT.</b>                               | Vaihdelaatikon numero:<br><b>E1Y2-03-000</b> | Välitys:<br>-                   | Ryhmäkoodi:<br>-              |
| Moottori:<br><b>1998cc 90kW HYBRID</b>                       | Moottorinumero:<br><b>PEXN-02-300C</b>       | Valmistuspäivämäärä:<br>-       | Rekisteröintipäivämäärä:<br>- |
| Huomautus:<br><b>2.0I HYBRID AUT. 5D HB HARMAA KOEAJETTU</b> |                                              |                                 |                               |



Linkki: <http://www.varaosahaku.fi/810-V479.html>